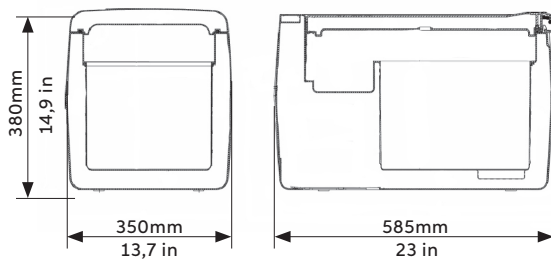


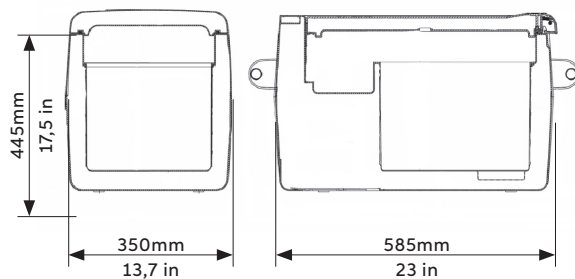
TB SOROZAT

Kérjük figyelmesen olvassa el az alábbi instrukciókat, mielőtt használatba veszi a készüléket.

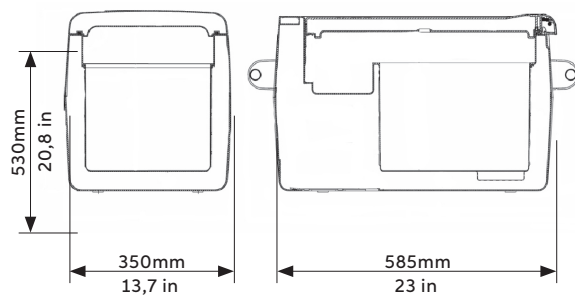
TB31A



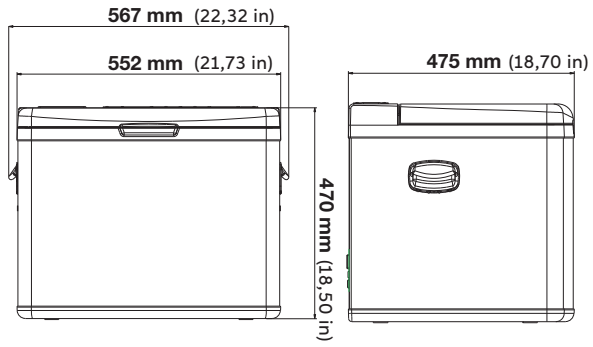
TB41A



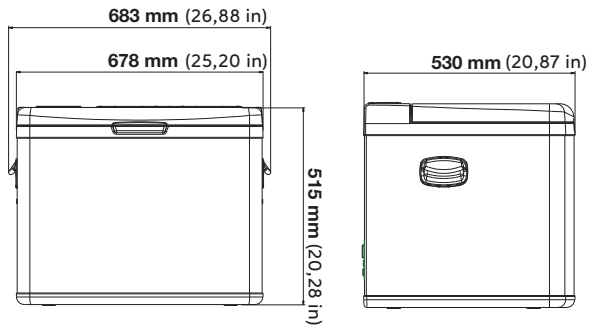
TB51A



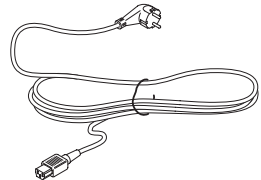
TB45A



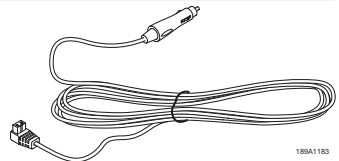
TB55A



AC TÁPKÁBEL



DC TÁPKÁBEL



189A1183

TB SOROZAT

TECHNIKAI PARAMÉTEREK

MODEL	Dimenziók HxLxP	Nettó tömeg	Termék- kategória	Feszültség	Hűtőközeg
TB31A	380 x 350 x 585 (mm) 14,96 x 13,78 x 23,03 (in)	16 Kg 35,27 lbs	30 L 1,059 ft3 31,7 Quarts	DC 12/24V & AC 100-240V 50/60 Hz	R134a 0,040 kg (CO2 eq. 0,057 t)
TB41A	445 x 350 x 585 (mm) 17,52 x 13,78 x 23,03 (in)	17 Kg 37,48 lbs	40 L 1,413 ft3 42,3 Quarts	DC 12/24V & AC 100-240V 50/60 Hz	R134a 0,040 kg (CO2 eq. 0,057 t)
TB45A	470 x 552 (567 with hooks) x 475 (mm) 18,50 x 21,73 x 18,70 (in)	19 Kg 41,89 lbs	45 L 1,589 ft3 47,6 Quarts	DC 12/24V & AC 100-240V 50/60 Hz	R134a 0,065 kg (CO2 eq. 0,093 t)
TB51A	530 x 350 x 585 (mm) 20,87 x 13,78 x 23,03 (in)	18,5 Kg 40,79 lbs	50 L 1,766 ft3 52,8 Quarts	DC 12/24V & AC 100-240V 50/60 Hz	R134a 0,045 kg (CO2 eq. 0,064 t)
TB55A	515 x 678 (683 with hooks) x 530 (mm) 20,28 x 25,20 x 20,87 (in)	22,5 Kg 49,60 lbs	55 L 1,942 ft3 58,1 Quarts	DC 12/24V & AC 100-240V 50/60 Hz	R134a 0,085 kg (CO2 eq. 0,122 t)

A készülék R134a típusú, fluoridtartalmú üvegházhatású gázt tartalmaz egy hermetikusan zárt rendszer részeként, mely elengedhetetlen a megfelelő működéshez.



INSTRUKCIÓK



FIGYELEM!

Mindig hagyja szabadon a szellőzőnyílásokat a készülék belsejében, illetve a külső házon.



FIGYELEM!

Soha ne használjon mechanikus eszközöket a leolvasztás felgyorsítása érdekében, kizárólag a gyártó által előírt módon olvassza le a készüléket.



FIGYELEM!

Ne rongálja meg a hűtőkört!



FIGYELEM!

Ne használjon más elektromos készüléket a hűtő belsejében, kivéve ha azok a gyártó által ajánlott típusok.



FIGYELEM!

Ne tároljon robbanásveszélyes anyagokat a készülékben, például gyúlékony hajtóanyaggal töltött aeroszolos palackokat.



FIGYELEM!

Tűz- és áramütés veszély!



FIGYELEM!

Kerülje a hűtő műanyag elemeinek forró tárgyakkal való érintkezését!



FIGYELEM!

Ne tároljon gyúlékony gázokat és folyadékokat a berendezésben!



FIGYELEM!

Ne helyezzen gyúlékony termékeket vagy tárgyakat, gyúlékony folyadékot tartalmazó termékeket a készülék belsejébe, közelébe vagy tetejére.



FIGYELEM!

Ne érintse meg a kompresszort vagy a kondenzátort. Forróak, így égési sérülést okozhatnak!



FIGYELEM!

Ne használjon többdugós adaptert vagy hosszabbítókábelt!



FIGYELEM!

Ügyeljen arra, hogy ne károsítsa az elektromos alkatrészeket (pl. Hálózati csatlakozó, hálózati kábel, kompresszor). Az elektromos alkatrészek cseréjéhez lépjen kapcsolatba a szervizzel vagy szakemberrel.



FIGYELEM!

Ügyeljen rá, hogy ne rongálja meg a hűtőkört! Izobután (R600a) tartalmaz, mely gyúlékony!



FIGYELEM!

- A hűtő kizárólag élelmiszerek hűtésére vagy fagyasztására szolgál.
- Kizárólag lezárt palackban / edényben lévő italokat és ételeket tartson a hűtőben.
- Ne tároljon romlandó élelmiszert a hűtőben.
- Az élelmiszereket eredeti csomagolásbn, vagy megfelelő tárolóedényekben tárolja.
- Ne érintkezzen az étel közvetlenül a készülékkel.
- Ne tároljon gyógyszereket a hűtőben. A megfelelő tárolásról szóló információért olvassa el a betegtájékoztatót, vagy a dobozon található instrukciókat.

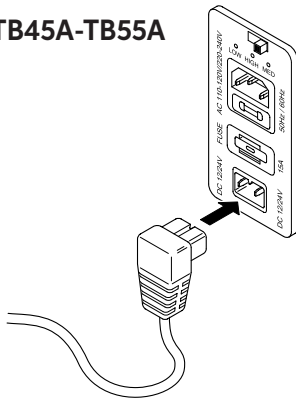
TB SOROZAT

BESZERELÉS

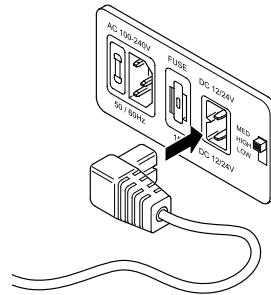
- Helyezze a hűtőt egy száraz, védett, sima felületre. A hűtőt ne használja szabad ég alatt, esőben, vagy olyan helyen, ahol különböző behatások érhetik.
- A készülék működés közben megfelelő szellőzést igényel. Különösen a készülék hátoldala mögött hagyjon legalább 15 cm szabad helyet. Ne működtesse a készüléket személyautó csomagartójában!
- Ne használja a hűtőt hóforrás mellett, ne tegye ki közvetlen napfénynek!
- Amennyiben a készüléket mégis kénytelen hosszabb időre napfényes helyen hagyni (pl. autóban vagy más járműben), gondoskodjon a készülék megfelelő védelméről.
- Amennyiben a hűtőt rögzíteni kívánja járművében, hogy megelőzze a szállítással járó rongálódást, javasoljuk, hogy használja az oldalain található fém konzolokat.
- Ne helyezzen a készülékbe közvetlenül jeget vagy egyéb folyadékot, csak lezárt palackban!
- Ne helyezzen forró ételt a készülékbe!
- Ne használja a készüléket esőben, vagy olyan helyen, ahol víz érheti!

A KÉSZÜLÉK HASZNÁLATA JÁRMŪBEN

TB45A-TB55A



TB31A-TB41A-TB51A



- Csatlakoztassa a tápkábelt a 12- vagy 24V-os áramforráshoz.
- Győződjön meg róla, hogy a polaritás helyes.
- A készüléket egy 15A-s biztosíték védi, mely a dobozban található.
- Amennyiben meglévő szivargyújtó aljzathoz csatlakoztatja a hűtőt, ellenőrizze, hogy az áramellátás megfelelő-e.
- Amennyiben nem a mellékelt kábelt használja, kövesse a lenti táblázatban található információkat a kábelek hosszára vonatkozóan:

KÁBELSZAKASZ mm ² (AWG)	MAX KÁBELHOSSZ MÉTERBEN	
	12V	24V
2,5 (AWG 13)	2,5 (8 FT)	5 (16FT)
4 (AWG 11)	4 (13 FT)	8 (26 FT)
6 (AWG 9)	6 (20 FT)	12 (40 FT)

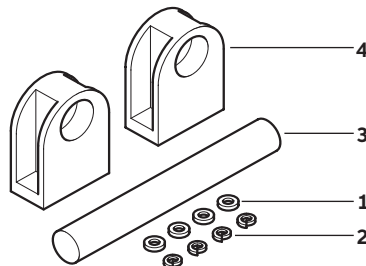
TB SOROZAT

FOGANYTÚ FELSZERELÉS (OPCIONÁLIS)

TB31A-TB41A-TB51A

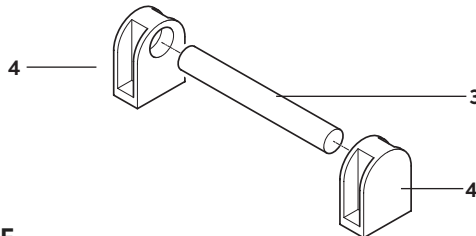
A fogantyúkészlet az alábbi elemeket tartalmazza:

- 1 - alátét - 4db
- 2 - rugós alátét - 4db
- 3 - cső alakú alkatrész - 1db
- 4 - oldalsó tartóelem - 2db



ÖSSZESZERELÉS

Illessze hozzá a két oldalsó tartóelemet a cső alakú alkatrészhez



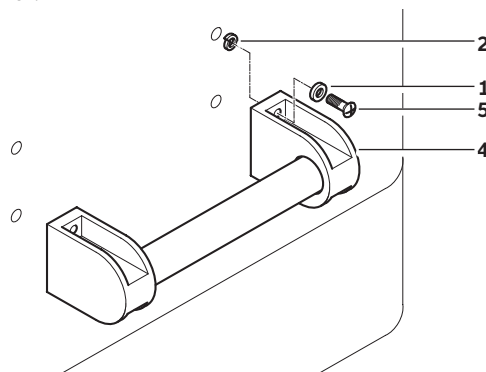
FOGANYTÚ FELSZERELÉSE

Távolítsa el a csavarokat (5) a házból.

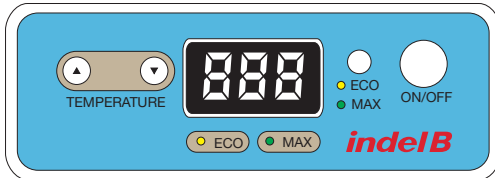
Helyezze az alátéteket (1) a fogantyúkra (4).

Helyezze a csavarokat (5) a fogantyúkba (4), illetve a rugós alátéteket (2) a fogantyúk aljába.

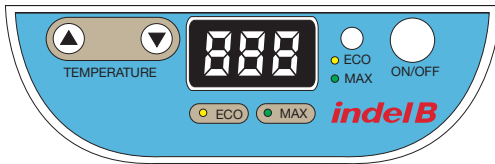
Rögzítse a csavarokat (5) a házhoz.



HASZNÁLAT



TB45A
TB55A



TB31A
TB41A
TB51A

ENGLISH

- Csatlakoztassa a tápegységet. Nyomja meg és tartsa lenyomva az ON / OFF gombot a hűtő bekapcsolásához. Ekkor a vezérlőpanel LED-je kigyullad, és megjelenik a belső hőmérséklet

- A fel- és le gombok megnyomásával tudja szabályozni a hőmérsékletet. Nyomja meg a felfelé mutató nyilat a hőmérséklet növeléséhez, míg a lefelé mutató nyíllal tudja csökkenteni azt. A gombok egyszerre történő megnyomásával a kijelzőn látható mértékegységet tudja állítani (°C vagy °F).

- Nyomja meg az ECO gombot az energiatekarékos módhoz. Ekkor a visszajelző felvillan és a kompresszor alacsony sebességgel működésbe lép. Nyomja meg újra az ECO gombot és a kompresszor maximális teljesítményre kapcsol. Ekkor a visszajelző felvillan egészen addig, míg a hűtő el nem éri a kívánt hőmérsékletet.

HASZNOS TIPPEK

- 1) Használja a MAX módot az alábbi esetekben:
 - amennyiben a külső hőmérséklet magas;
 - amennyiben rövid idő alatt szeretné elérni a kívánt hőfokot.
- 2) Használja az ECO módot az alábbi esetekben:
 - amennyiben a külső hőmérséklet alacsony;
 - amennyiben a jármű hosszabb ideig parkol (leállított motorral)

FELTÖLTÉS


Ne helyezzen forró ételeket a hűtőbe. Úgy helyezze el a termékeket, hogy azok ne ütődjenek egymáshoz a készülék belsejében, miközben rázkódik a jármű. Gondoskodjon róla, hogy a készülék teteje mindig zárva legyen és csak a lehető legkisebb időre nyissa ki.

LEOVASZTÁS

Amennyiben a hűtő belsejében lévő jég vastagsága eléri a 4mm-t, leolvasztás szükséges. Hogy végrahajtsa a műveletet, kapcsolja ki a készüléket. Ne használjon éles tárgyat, vagy egyéb vágóeszközt. Várjon a teljes leolvadásig, majd kapcsolja vissza a hűtőt.

TB SOROZAT

KARBANTARTÁS

 Mielőtt bármilyen karbantartást végez a készüléken, húzza ki a kábelt a foglalatból!


TISZTÍTÁS

- Rendszeresen tisztítsa a hűtőt kívül és belül. Kizárólag langyos vizet és semleges tisztítószerrel használjon.
- Tisztítás után öblítse le tiszta vízzel és törlje szárazra egy puha ronggyal.
- Ne használja a következőket: speciális üveg- és tükör tisztító szerek, folyékony, por, vagy spray állagú oldószerek, alkohol, ammónia, illetve egyéb roncsoló hatású anyagok.
- Amennyiben nem használja a hűtőt, javasoljuk, hogy alaposan takarítsa ki a belsejét és hagyja nyitva a fedőt a megfelelő szellőzés érdekében.

JAVASLATOK

Amennyiben a készülék nem megfelelően működik, kérjük mindenképpen ellenőrizze az alábbiakat, mielőtt ügyfélszolgálatunkhoz fordulna:

- a) van-e tápfeszültség
- b) a tápfeszültség értéke megegyezik-e a kijelzőn látható értékkel
- c) a csatlakozások és polarítások helyesek-e
- d) a szellőzőnyílások nincsenek-e eltömődve
- e) a hűtőegység nincs-e közvetlenül hóforrásnak kitéve
- f) a biztosíték nem égett-e ki

 A tápkábelt minden esetben csak szakképzett, gyártó által jóváhagyott szakember / szervíz cserélheti ki.

Meghibásodás esetén az Indel B-t semmilyen felelősség nem terheli, amennyiben nem tartják be szigorúan az ebben a kézikönyvben foglaltakat.

Kizárólag felügyelet mellett engedjünk gyerekeket a készülék közelébe!

HIBAÜZENETEK

HIBAKÓD	HIBA LEÍRÁSA
E1	Kikapcsolás az akkumulátor védelme érdekében (A tápfeszültség a beállított automatikus kikapcsolási küszöbértéken kívül esik)
E2	A ventilátor leállítása túláram miatt (A ventilátor 1A-nél nagyobb áramot vesz fel a vezérlőegységből)
E3	Hiba a motor indításakor (A rotor blokkolva van, vagy a nyomáskülönbség a hűtőrendszerben túl magas (> 5 bar))
E4	A motor fordulatszáma túl alacsony (Ha a hűtő túlzott terhelésnek van kitéve, a motor nem képes tartani az 1,850 rpm minimális fordulatot)
E5	Az elektronikus egység termikus leállítása (Ha a hűtő túlzott terhelésnek van kitéve, vagy ha a környezeti hőmérséklet túl magas, a vezérlőegység túlmelegedhet)

ÁRTALMATLANÍTÁS

Ne dobja ki a készüléket a kommunális hulladékkal együtt! Az elhasznált elektromos készülékek veszélyes hulladéknak számítanak, csak a speciálisan erre kijelölt feldolgozóban adja le! Vegye fel a kapcsolatot a területileg illetékes hatósággal az ártalmatlanítási lehetőségeket illetően!

Mindig szelektíven gyűjtse az elektromos hulladékot, ne keverje kommunális hulladékkal! Veszélyes anyagok távozhatnak a hulladékból a talajvízbe, így bekerülve a táplálékláncba, veszélyeztetve az Ön és mások egészségét!

