

# Digidown<sup>plus</sup>

Kombinált Letöltőkulcs Digitális Tachográfokhoz



Használati Útmutató

**LISLE**  
D E S I G N

# Bevezetés

A Digidown készülék tachográf adatokat képes letölteni a jelenleg forgalmazott digitális tachográf eszközökről. A járműegységről (VU) letöltött adatok a készülékhez mellékelt SD kártyán tárolódnak.

A készülék háromféle letöltési módot kínál:

ALL VU	A járműegység összes adatának letöltése
LATEST VU	Az utolsó letöltés óta keletkezett adatok mentése. Programozható. Lehetséges opciók: tevékenységadatok, események és hibák, részletes sebesség és technikai információk az elmúlt 1-3 hónapból.
CARD	A járműegységbe helyezett sofőr-kártya adatainak letöltése

## Kezdő lépések

Annak érdekében, hogy a letöltés sikeres legyen:

- Helyezzen egy kompatibilis SD kártyát a készülékbe (mellékelve)
- Ahhoz, hogy a sofőr-kártyát olvasni tudja a készülék, egy pár AA-típusú elemet szükséges a készülékbe helyezni (szintén mellékelve)

Megjegyzés: Ne próbálja meg a rögzített SD kártyát a kiálló végénél kihúzni. Az SD kártya kivételéhez a kártya végét be kell nyomni a készülékbe, ezáltal az SD kártya kilöködik a helyéről és készülékből könnyen kiemelhető.

## Letöltés

Minden sofőr, üzembentartói, ellenőri, vagy műhelykártya közvetlenül olvasható az eszközzel:

- Győződjön meg róla, hogy a kompatibilis SD kártya a készülékbe van helyezve
- Győződjön meg róla, hogy a 2db AA-típusú elem a készülékben van, vagy csatlakoztassa PC-re a Digidown Plus készüléket USB-kábel segítségével
- Helyezze a készülékbe a letölteni kívánt kártyát. A letöltés automatikusan megkezdődik. Letöltés közben a 'Card' gomb melletti LED folyamatosan villog, nagyjából másodpercenként kétszer. A folyamat körülbelül 30 mp-ig tart.
- Várjon, míg a LED ritkábban kezd villogni, nagyjából egy másodpercenként. A letöltés befejeződött.

# Járműegység Adatainak Letöltése

Felhívjuk figyelmét, hogy a járműegység adatainak letöltése során a járműegységet hitelesíteni szükséges. Ez a készülék másik nyílásába helyezett üzembentartói, műhely vagy ellenőrző kártyával történhet.

Megjegyzés: Néhány tachográf esetében szükséges lehet a gyújtást bekapcsolni a letöltéshez.

Megjegyzés: VDO tachográfok 2.0 vagy annál magasabb verziója és a Stoneridge tachográfok 7.5 vagy magasabb verziója esetében a sofőr-kártyát behelyezve a járműegység adatai hitelesítés nélkül letölthetők.

A letöltéshez kövesse az alábbi instrukciókat:

- Győződjön meg róla, hogy a kompatibilis SD kártya a készülékbe van helyezve
- Csatlakoztassa az eszközt a digitális tachográf első részén található 6 pólusú csatlakozóra. Figyelem! Az eszköz analóg tachográfok esetében nem használható!
- Nyomja meg a felső 3 gomb valamelyikét a letöltés megkezdéséhez.
- A letöltés során a megnyomott gombhoz tartozó piros LED jelzés másodpercenként körülbeül kettőzt villan. NE csatlakoztassa le, vagy távolítsa el az SD kártyát a letöltés során! Ez az SD kártyán található fájlok károsodását okozhatja. A járműegység adatainak letöltése gyakran hosszabb időt is igénybe vehet, akár 30 percnél is többet. A "Latest VU" letöltési mód használatával jelentős mennyiségű idő takarítható meg.
- Várjon, míg a piros LED ritkábban kezd villogni, nagyjából egy másodpercenként. A letöltés befejeződött.

'Megjegyzés: 'Download Fault 12' Némely Siemens VDO digitális tachográf esetében letöltés közben megjelenhet a 'Download Fault 12' üzenet a tachográf kijelzőjén. Ez figyelmen kívül hagyható. Hagyja a letöltést végigfutni és nyomjon egy 'OK' gombot, hogy a hibaüzenet eltűnjön.

# SD Kártya Olvasása

Az SD kártya olvasásához:

- Csatlakoztassa a Digidown Plus készüléket PC-hez USB-porton keresztül. A Digidown készülék egy standard cserélhető lemezként fog megjelenni.
- Alternatív megoldásként eltávolíthatja az SD kártyát a készülékből és kártyaolvasón keresztül is olvashatja.

## SD Kártya-Kompatibilitás

Az eszköz maximum 2GB kapacitású memóriakártyával használható, mely FAT16 formátummal rendelkezik. Javasoljuk az eszközhöz mellékelt SD kártya használatát.

Megjegyzés: 4GB-os vagy annál nagyobb SD kártya nem kompatibilis a Digidown Plus-szal.

## Letöltött Adatok

A letöltött adatok az SD kártyán a '\\digidown\\vu' or '\\digidown\\card' mappákban jelennek meg, a letöltés típusának megfelelően. Előbbi mappában a letöltött járműadatokat, utóbbiban a sofőrkártya adatokat tárolja az eszköz. A Digidown Plus eszköz hosszú fájlneveket hoz létre minden letöltésnek az alábbi formátumban:

- VU fájl: M\_DÁTUM\_IDŐ\_REG.SZÁM\_XXXXXXXXXXXXXXXXXXXX.DDD.
- Card fájl: C\_DÁTUM\_IDŐ\_NÉV\_XXXXXXXXXXXXXXXXXXXX.DDD.

Egyéb formátumok használata a "Digidown Plus Letöltések Konfigurálása" pont alatt.

A fájlnevek kiterjesztése egy speciális .DDD-fájl, melyet az arra alkalmas program képes csak megnyitni. A fájlnevek átírása nem befolyásolja a letöltött fájlok tartalmát, azok minden esetben megfelelnek a hatályos előírásoknak.

# Digidown Plus Letöltések Konfigurálása

Egy egyszerű konfigurációs alkalmazással könnyedén beállíthatja a fájlnevformátumot és meghatározhatja a 'Latest VU' opció letöltéseit:

- Töltse le a 'Digidown Configuration Tool'-t a [lisleddesign.com/products/digidown-plus](http://lisleddesign.com/products/digidown-plus) oldal Support menüpontjából
- Csatlakoztassa a Digidown Plus PC-re USB-kábelen keresztül
- Futassa az alkalmazást és kövesse az instrukciókat a képernyőn.

Megjegyzés: Elérhető fájlformátumok: VDO/European format DDD, Short file name ESM/CRD, Spanish format TGD, French format V1B/C1B & Lisle Design format DDD.

## Elemek

Alkáli elemek használata javasolt. Ni-Cd vagy Ni-MH újratölthető akkumulátorok szintén használhatók, de nem minden gyártó termékei megfelelőek az ilyen típusú áramkörök számára (előfordulhat gyorsabb lemerülés a normál elemekkel szemben). Javasoljuk, hogy a két elem legyen azonos típusú.

## LED állapot / Hiba jelzés

A LED-ek jelzik a letöltés aktuális állapotát, valamint az esetleges hibákat a következőképpen:

### Normál Működés – 3 piros LED:

A 3 piros led egymást követő villanás	A Digidown megfelelően csatlakoztatva van és készen áll a használatra
A LED kijelző mp-enként két villanása	A Digidown letöltést végez
A LED kijelző lassan villog, mp-enként egyszer	Sikeres letöltés
'All VU' és 'Card' LED-ek jeleznek	A Digidown USB-módban van

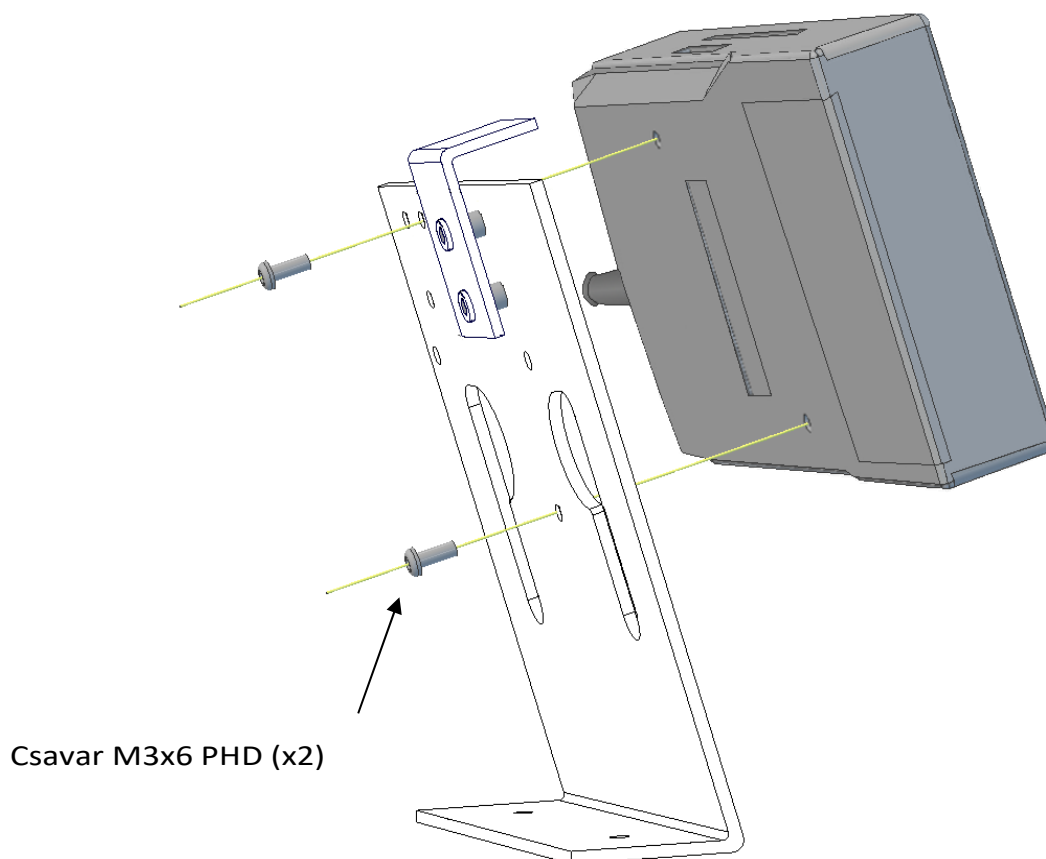
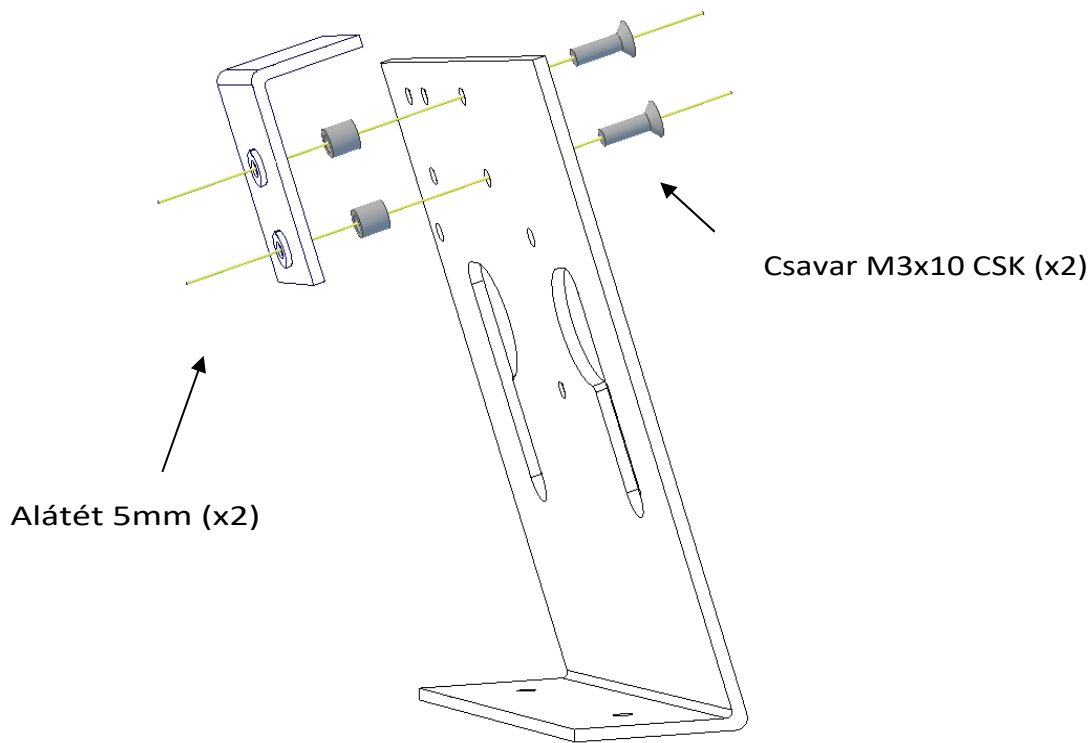
## Hibajelenségek:

A LED-ek lassú, egymást követő villanása	Az eszközhöz nem csatlakozik SD-kártya
Mindhárom LED egyszerre villog	SD kártya hiba
Szimpla LED folyamatosan világít	Letöltési hiba
Mindhárom LED folyamatosan világít	Az elemek cserére szorulnak
Szimpla LED röviden világít (kb. 3s)	A Digidown elfoglalt a gomb megnyomása közben

## Javasolt Műveletek Hibajelenségek Esetén:

SD Kártya Hiba:	<ul style="list-style-type: none"><li>○ Ellenőrizze, hogy az SD kártya megfelelően csatlakoztatva van</li><li>○ Ellenőrizze, hogy a lezáró kapcsoló ki van oldva</li><li>○ Ellenőrizze, hogy a kártya nem telt-e meg</li><li>○ Ellenőrizze, hogy a kártya FAT16 formátumú-e</li></ul>
Alacsony töltöttség:	Cseréljen elemet az eszközben
Letöltési hiba:	Bizonyosodjon meg róla, hogy a digitális tachográfhoz van-e kártya csatlakoztatva és a jármű gyújtása be van kapcsolva. Próbálja újra a letöltést
Gomb megnyomása miatti hiba:	Nincs szükség beavatkozásra – az eredeti letöltés folytatódik

## Tartókonzol összeszerelés:





For more information please contact:

Lisle Design Ltd, New Technology Centre, North  
Haugh, St. Andrews KY16 9SR, Scotland  
Tel: +44 (0) 1334 471435 Fax: +44 (0) 1334 471438  
Email: [info@lisedesign.com](mailto:info@lisedesign.com) Web: [www.lisedesign.com](http://www.lisedesign.com)