

Használati útmutató



- 1 AV1/AV2 Kapcsoló
- 2 Frekvencia választás
- 3 Menü
- 4 Analog lefelé léptetés
- 5 Analog felfelé léptetés
- 6 Távoli jelvétel

Technikai paraméterek

Képernyő tulajdonságok: 7" Vezeték nélküli TFT LCD

Felbontás: 800RGB(H)*480(V)

Rendszer: PAL/NTSC

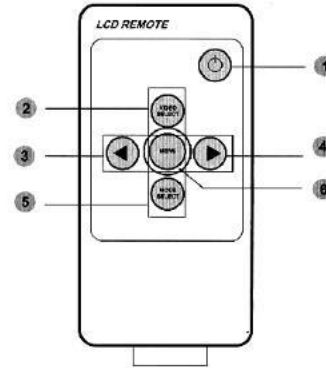
Feszültség: 12V-24V

Fogyasztás:7.5W

Video: AV1 vezetékes video jel bemenet AV2 vezeték nélküli video jel bemenet

Megjelenés:16:9 képarány, mely átváltható 4:3 képarányra.

Távirányító működése



- 1. Be/Kikapcsolás
- 2. Váltás V1/V2 között
- 3. Lefelé léptetés
- 4. Felfelé léptetés
- 5. Kiválasztás
- 6. Menü

Csatlakozás

