

# Rizsfőző

## Használati utasítás



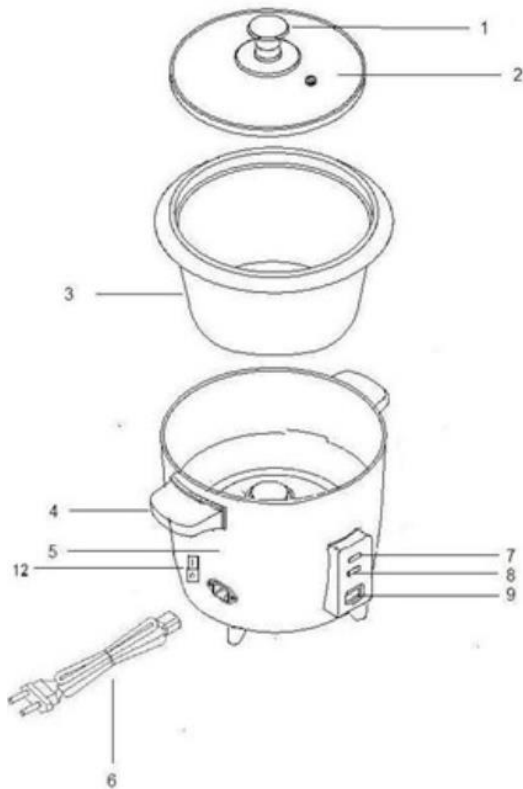
Vonalkód: 8711252181127

## FONTOS BIZTONSÁGI UTASÍTÁSOK

Használat előtt figyelmesen olvassa el ezt a használati útmutatót, az Ön biztonsága érdekében fontos információkat tartalmaz, valamint az üzemeltetéssel és karbantartással kapcsolatos tanácsokkal látja el.

- Tartsa be az összes biztonsági utasítást, hogy elkerülje a sérüléseket!
- Őrizze meg ezt a használati útmutatót későbbi használatra. Ha a készüléket harmadik félnek adják át, ezt a kézikönyvet mellékelni kell.
- A készüléket csak rendeltetésszerűen használja. Nem alkalmas ipari használatra, háztartási célra készült.
- Az előírtaktól eltérő használatból eredő károkért a forgalmazó felelősséget nem vállal.
- Mielőtt a készüléket az elektromos hálózathoz csatlakoztatná, ellenőrizze a feszültséget és áramerősséget.
- Soha ne használjon sérült készüléket! Ha a készülék sérült, húzza ki a hálózati aljzathoz és lépjen kapcsolatba az ügyfélszolgálattal.
- **Áramütés veszélye!** Ne próbálja megjavítani a saját kezűleg a készüléket. Ha meghibásodik, szakképzett szerviz által javíttassa.
- Rendszeresen ellenőrizze a hálózati csatlakozót és a tápkábelt. A sérült tápkábelt ki kell cserélni a gyártó által előírtak szerint.
- Kerülje el a kábel sérülését, óvja az éles, hegyes tárgyaktól, valamint a forró felületektől.
- A készüléket ne a hálózati kábelnél fogva húzza ki az aljzathoz, illetve ne tekerje a készülék köré.
- Ha hosszabbító kábelt használ, annak kapacitása meg kell feleljen a készülék által elvártaknak.
- Figyelem! Tisztítás vagy a készülék működése közben ne merítse az elektromos részeit vízbe vagy másba folyékony. Soha ne tartsa a készüléket folyó víz alatt.
- Ne érjen a készülékhez nedves kézzel, illetve nedves padlón állva.
- Húzza ki a készüléket a hálózati aljzathoz, ha van nincs használatban, illetve, ha tisztítani kívánja.
- Mindig hagyja abba a főzést, mielőtt leválasztja a készüléket a hálózati aljzathoz.
- Semmilyen körülmények között ne nyissa fel a készülék burkolatát, illetve ne helyezzen bele semmit.
- Soha ne használjon olyan tartozékokat, amelyeket nem ajánl a gyártó. Csak eredeti alkatrészeket és kiegészítőket használjon.
- Tartsa távol a készüléket minden forró felülettől és nyílt lángtól. Védje a készüléket hőtől, portól, közvetlen napfénytől és nedvességtől.
- Ne helyezzen tárgyakat a készülék tetejére.
- A készüléket 8 évnél idősebb gyermekek, csökkent fizikai, érzékszervi vagy szellemi képességekkel rendelkező, illetve a tapasztalattal és tudással nem rendelkező személyek csak felügyelet mellett használhatják, vagy olyan esetben, ha őket a készülék biztonságos használatára megtanították, és megértik az ezzel járó veszélyeket.
- Gyermekek számára nem játék a készülék.
- Ne helyezze a készüléket főzőlapra Tartsa távol a készüléket forró felületektől és nyílt lángtól. Működtesse a készüléket vízszintesen, stabil, tiszta, hőálló és száraz felületen
- **Égési sérülés veszélye!** A készülék egyes részei nagyon felforrósodnak használat közben. A készüléket csak a fogantyújánál fogja meg.
- Tárolás előtt hagyja teljesen kihűlni a készüléket.
- Ebben a készülékben csak laza rizst használjon. Ne helyezzen főzőtasakos rizst az eszközbe.
- Csak a mellékelt rizskanalat, műanyag kanalat vagy a fakanalat használjon a rizs kiszedéséhez. Fém eszközök károsíthatják az edény bevonatát.

- Tartozékok cseréje előtt mindig kapcsolja ki a készüléket, és hagyja kihűlni.
- A készülék helytelen használata sérülést okozhat.
- A fűtőelem felülete használat után is meleg marad.



1. Fedő
2. Gőz szellőző
3. Belső edény
4. Fazék fogantyú
5. Rizsfőző burkolata
6. Tápkábel
7. Melegen tartást jelző fény
8. Főzést jelző fény
9. Fedőnyitó gomb
10. Mérőedény
11. Kanál
12. Ki/be kapcsoló gomb

### Rendeltetésszerű használat

Használja a készüléket rizs főzéséhez és melegen tartásához. Ne használja a készüléket levesek vagy más ételek főzésére.

### Első használat előtt

Távolítson el minden csomagolóanyagot.

Ellenőrizze, hogy a készülék sértetlen és hiánytalanul megvan-e minden eszköz.

Tisztítsa meg a készüléket a „Tisztítás és gondozás” részben leírtak szerint.

Őrizze meg a csomagolást, hogy a készüléket tárolni tudja, amikor a készülék nincs használatban.

### Használat

A mérőpohárral (10) mérje ki a rizs mennyiségé. Egy teli mérőpohár nyers rizs körülbelül 2 tál főtt rizst eredményez.

Mossa át a rizst 2-3 alkalommal. Ne az edény beljében mossa ki (3), mivel a bevonat megsérülhet.

### Rizsfőzés

- Nyomja meg a gombot (9) a fedél (1) kinyitásához.
- Tegye a rizst a belső edénybe (3), és adjon hozzá vizet.

- A hozzáadandó víz mennyisége a főzni kívánt rizs mennyiségétől függ. A szükséges vízmennyiség meghatározásához használja a belső edény (3) falán található skálát. A jelölések hozzáadandó víz mennyiségét mutatják.
- Csatlakoztassa a készüléket az elektromos hálózathoz.
- Nyomja le a gombot (12) a sütési folyamat elindításához. A főzésjelző (8) világítani kezd, a rizs elkezd főni.

**FIGYELEM!** A főzési folyamat során forró gőz távozik a gőzszellőzőből (2). Forrázás veszély! Ne takarja le a szellőzőt!

- A főzési folyamat végén a kar visszaugrik kiindulási helyzetébe, és a melegen tartás jelzőfénye (7) kigyullad.
- Nyomja meg a gombot (9) és nyissa fel a fedelet (1).
- Vegyen ki egy kis rizst a kanállal (11). Csak a mellékelt kanalat (11), vagy fa/műanyag kanalat használjon. Ne használjon fém tárgyakat.

**FIGYELEM!** Nagyon óvatosan nyissa ki a fedelet, tartsa a kezét és arcát távol a készüléktől, mert forró gőz szállhat fel.

#### **Leforrázás veszélye!**

- Miután kivett egy kis rizst, zárja le a fedelet (1), hogy a maradék rizs meleg maradjon. Ha azt szeretné, hogy a rizs egy kicsit kihűljön, nyissa ki a fedőt (1) és húzza ki a hálózati csatlakozót (6) a konnektorból.
- Ha befejezte a készülék használatát, húzza ki a konnektorból, és hagyja kihűlni.

#### **Tisztítás és karbantartás**

- Tisztítsa meg a kívülről a készüléket (5) minden használat után
- Húzza ki a hálózati csatlakozót (6) a konnektorból, és hagyja a készülék teljesen lehűlni.
- Távolítsa el a belső edényt (3), és öntsön bele vizet, hogy a rátapadt rizsszemek felázzanak.
- Távolítsa el a gőzszellőzőt (2), és alaposan tisztítsa meg egy szivaccsal és némi mosogatószerrel.
- Tisztítsa meg a fedél (1) belsejét
- Tisztítsa meg a belső edényt (3), a mérőpoharat (10) és a kanalat (11) szintén mosogítószeres szivaccsal.
- Enyhén nedves ruhával tisztítsa meg a készülék házát.
- Tisztítás után törölje szárazra a készüléket egy száraz ruhával.
- Ne használjon súroló hatású vagy durva tisztítószeret, mert károsíthatják a készüléket

Forgalmazó

EDCO Magyarország Kft.

2040 Budaörs, Liget utca 3/2.