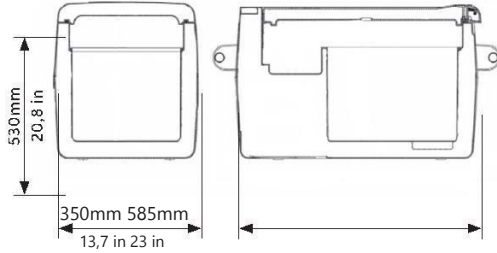
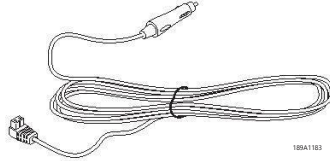


Kérjük, hogy a termék használata előtt figyelmesen olvassa el ezeket az utasításokat és a biztonsági leírásokat.



#### DC CSATLAKOZÓKÁBEL



### MŰSZAKI JELLEMZŐK

| MODELL      | Méretek<br>Magasság<br>x<br>Szélességx<br>Mélység  | Nettó<br>tömeg      | Termék kategória                             | Feszültség | Hűtőgáz<br>és töltés                            |
|-------------|--|---------------------|--|------------|---|
| <b>TB51</b> | 530 x 350 x 585 (mm)<br>20,87 x 13,78 x 23,03 (in) | 14,2 Kg<br>31,3 lbs | 50 L<br>1,766 ft <sup>3</sup><br>52,8 Quarts | DC 12/24V  | R134a 0,045 kg<br>(CO <sub>2</sub> eq. 0,064 t) |

Ez a készülék R134a fluoridtartalmú üvegházhatású gázt tartalmaz egy hermetikusan zárt rendszer részeként, mely elengedhetetlen a megfelelő működéshez.

# TB 51



## FIGYELMEZTETÉSEK



FIGYELEM!

Mindig hagyja szabadon a szellőzőnyílásokat a készülék belsejében, illetve a külső házon.



FIGYELEM!

Soha ne használjon mechanikus eszközöket a leolvasztás felgyorsítása érdekében, kizárólag a gyártó által előírt módon olvassa le a készüléket.



FIGYELEM!



Ne rongálja meg a hűtőkört!



FIGYELEM!

Ne használjon más elektromos készüléket a hűtő belsejében, kivéve ha azok a gyártó által ajánlott típusok



FIGYELEM!

Ne tároljon robbanásveszélyes anyagokat a készülékben, például gyúlékony hajtóanyagaltöltött aeroszolos palackokat.



FIGYELEM!

Tűz- és áramütés veszély!



FIGYELEM!

Kerülje a hűtő műanyag elemeinek forró tárgyakkal való érintkezését!



FIGYELEM!

Ne tároljon gyúlékony gázokat és folyadékokat a berendezésben!



FIGYELEM!

Ne helyezzen gyúlékony termékeket vagy tárgyakat, vagy gyúlékony anyaggal benedvesített tárgyakat a készülék belsejébe, közelébe vagy tetejére.



FIGYELEM!

Ne érintse meg a kompresszort vagy a kondenzátort. Forróak, így égési sérülést okozhatnak!



FIGYELEM!

Ne használjon többcsatlakozós adaptereket és hosszabbító kábeleket.

FIGYELEM!

Ügyeljen arra, hogy ne okozzon kárt az elektromos alkatrészekben (pl. hálózati dugó, hálózati kábel, kompresszor).

Az elektromos alkatrészek cseréjénél forduljon a szervizhez vagy egy villanyszerelőhöz.

**FIGYELEM!**

A hűtő élelmiszerek hűtésére vagy fagyasztására szolgál.

Kizárólag lezárt palackban / edényben lévő italokat és ételeket tartson a hűtőben.

Ne tároljon romlandó élelmiszert a hűtőben.

Az élelmiszereket eredeti csomagolásban, vagy megfelelő tárolóedényekben tárolja.

Ne érintkezzen az étel közvetlenül a készülékkel.

Ne tároljon gyógyszereket a hűtőben.

Gyógyszerek esetében olvassa el a betegtájékoztató utasításait.

# TB 51

## BESZERELÉSE

-Helyezze a hűtőszekrényt egy száraz, védett, sima felületre, sarkoktól távol. A hűtőszekrényt nem szabad védtelenül, a szabadban vagy fröccsenő víznek illetve esőnek kitéve használni.

- Hűtőszekrénye jó szellőzést igényel, különösen a hűtőszekrény hátsó részénél, hagyjon legalább 15 cm-es helyet az oldala, hátsó része és teteje körül a megfelelő szellőzés miatt.

Soha ne használja a hűtőszekrényt az autó csomagtartójában.

- Ne helyezze a hűtőszekrényt hőforrások, vagy napfénynek kitéve.

- Ha a készüléket hosszabb időre a napon kell hagynia, pl. autóban vagy más járművekben, győződjön meg róla, hogy védett helyen van a termék, hogy a borító műanyag anyagai ne sérüljenek vagy vetemedjenek.

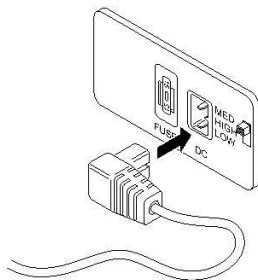
- Az autóban való rögzítéshez és a szállítás közbeni sérülések elkerülése érdekében javasoljuk, hogy a hűtőszekrényt az oldalain elhelyezett fémtartókkal rögzítsük.

- Kerülje a folyadékok és jég tárolóedények nélküli tárolását.-

Ne tegyen forró élelmiszereket a hűtőszekrénybe.

- Kerülje a hűtőszekrény használatát esőben.

## A KÉSZÜLÉK HASZNÁLATA TEHERAUTÓBAN



Csatlakoztassa a tápkábelt a 12- vagy 24V-os áramforráshoz.

- Győződjön meg róla, hogy a polaritás megfelelő-e.

- A tápvezetéket a dobozon található 15 A-os biztosíték védi.

- Ha meglévő szivargyújtóhoz csatlakoztatja, gondosan ellenőrizze, hogy az áramellátás elegendő-e.

Amennyiben nem a mellékelt kábelt használja, kövesse a lenti táblázatban található információkat a kábelek hosszára vonatkozóan:

| Kábeltartomány<br>mm | Maximális kábelhosszúság |            |
|----------------------|--------------------------|------------|
|                      | 12V                      | 24V        |
| 2,5 (AWG 13)         | 2,5 (8 FT)               | 5 (16FT)   |
| 4 (AWG 11)           | 4 (13 FT)                | 8 (26 FT)  |
| 6 (AWG 9)            | 6 (20FT)                 | 12 (40 FT) |

## ELEKTRONIKUS SZABÁLYOZÁS

Kompresszor állomás

Funkciók és jellemzők

Ez egy elektronikus eszköz, amelynek feladata a kompresszor motorjának vezérlése, valamint a rendszerösszes vezérlését és elektromos védelmét ellátja.

Legfontosabb jellemzői a következők:

a) Az akkumulátort védi a kompresszor automatikus kikapcsolásával, amikor a tápellátás feszültség eléri a minimális küszöbértéket.

A kompresszor automatikusan újraindul, amikor a feszültség visszatér a normál értékekre.

Megjegyzés: ezeket az értékeket a vezérlőegység bemenetén és/vagy a DC aljzaton mértük.

| Akkumulátor védelem | Megszakítás |      |      |      |
|---------------------|-------------|------|------|------|
|                     | 12V         | 12V  | 24V  | 24V  |
| LOW                 | 9.6         | 10.9 | 21.3 | 22.7 |
| MED                 | 10.1        | 11.4 | 22.3 | 23.7 |
| HIGH                | 11.1        | 12.4 | 24.3 | 25.7 |

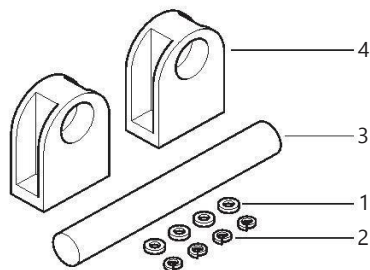
# TB 51

## FOGANTYÚ FELSZERELÉSE (OPCIONÁLIS)

### Fogantyú készlet

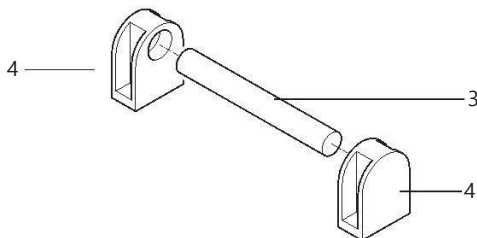
A készlet a következőket tartalmazza:

- 1 - 4 db alátét
- 2 - 4 db osztott rugós alátét
- 3 - kerek, cső alakú alkatrész 1 db
- 4 - 2 db állvány



### Összeszerelés

szerezje fel az állványokat (4) a cső alakú alkatrésze (3)



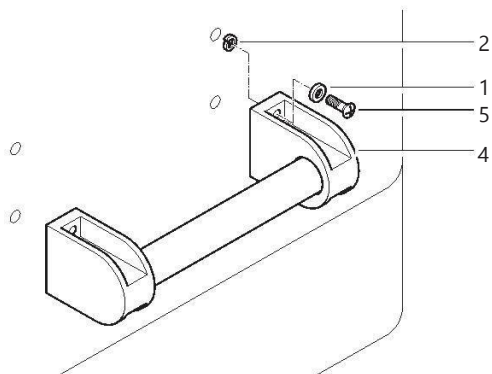
### Fogantyú Szerelése

Szedje szét (5) az alátétet és a csavart

Illesse az alátétet (1) a fogantyú végére (4)

Helyezze be a csavart (5) a fogantyúra (4), és a végére helyezze be az osztott rugós alátétet (2).

Húzza meg a csavarokat (5).



## HASZNÁLAT



- Csatlakoztassa az egyenáramú tápellátást. Nyomja meg a `ON/OFF` gombot a hűtőszekrény bekapcsolásához. Ezután a vezérlőpanelen lévő LED kijelző világít, és megjelenik a belső hőmérséklet.

- Nyomja meg a ▲ és ▼ gombot a hőmérséklet beállításához.

- Nyomja meg a ▲ gombot a hőmérséklet növeléséhez, míg a ▼ gombot a hőmérséklet csökkentéséhez.

Ha a fenti két gombot egyszerre nyomja meg, a kijelző a °C és °F között váltakozik.

- Nyomja meg az ECO gombot az „Gazdaságos” üzemmódba való belépéshez: az ECO jelzőfény kigyullad és

a kompresszor minimális fordulatszámon működik, fenntartva hőmérsékletet a hűtőszekrény belsejében. Az ECO gomb ismételt megnyomásával a lámpa kialszik, és a hűtőszekrény MAX üzemmódba lép (mód (2)

(a kompresszor maximális fordulatszámmal megy).

A MAX lámpa addig világít, amíg el nem éri a beállított hőmérsékletet.

## HASZNOS TANÁCSOK

1) Ezekben az esetekben használja a terméket MAX üzemmódban:

- a termék hűtőszekrényként való használata ha magas a kinti hőmérséklet;
- amikor a megfelelő hőmérsékletet kevés idő alatt kell elérni.

2) Ezekben az esetekben használja a terméket ECO üzemmódban:

- a termék hűtőszekrényként való használata ha alacsony a kinti hőmérséklet;
- ha a jármű hosszabb ideig áll (kikapcsolt motorral)

## FELTÖLTÉS

Ne tegyen forró ételeket a hűtőszekrénybe. Az élelmiszereket úgy helyezze el a hűtőben, hogy azok ne ütközzenek egymásnak, illetve ne törjenek össze a jármű mozgása miatt.

Ügyeljen arra, hogy a hűtő fedele mindig jól legyen lezárva, és a lehető legrövidebb időre nyissa ki.

## LEOLVASZTÁS

A leolvasztás akkor szükséges, ha a fagyréteg vastagabb, mint 4 mm. A művelet elvégzéséhez kapcsolja ki a készüléket.

Ne használjon éles tárgyat, vagy egyéb vágóeszközt a befagyott jég réteg eltávolítására.

Várja meg a teljes leolvadást, majd kapcsolja be újra.

# TB 51

## KARBANTARTÁS



Mielőtt bármilyen karbantartási műveletet végezne a hűtőszekrényen, húzza ki a hálózati kábelt a konnektorból.

### TISZTÍTÁS

Rendszeresen tisztítsa meg a hűtőszekrény belsejét és külsejét. Kizárólag langyos vizet és semleges tisztítószerrel használjon.

Tisztítás után öblítse le tiszta vízzel és törölje szárazra egy puha ronggyal.

Ne használja a következőket: speciális üveg- és tükör tisztítószerkeket, folyékony, por vagy spray állagú oldószerek, alkohol, ammónia illetve egyéb roncsoló hatású anyagok.

Amennyiben nem használja a hűtőt, javasoljuk, hogy alaposan takarítsa ki a belsejét és hagyja nyitva a fedőt a megfelelő szellőzés érdekében.

## JAVASLATOK

Ha a készülék nem működik vagy rosszul működik, mielőtt a vevőszolgálatunkhoz fordulna, győződjön meg arról, hogy: a) a tápfeszültség nem hiányzik;

b) a feszültség megegyezik a táblán feltüntetett értékkel;

c) a csatlakozások és a polarítások megfelelőek;

d) a szellőzőrácsok nincsenek e letakarva;

e) a hűtőszekrény nincs e hőforrás közelében;

f) a hálózati kábel biztosítóka nem-e égett ki.

A hálózati kábelt csak szakképzett műszaki szakemberek cserélhetik ki, és minden esetben a gyártó által felhatalmazott vevőszolgálati szervizben. Az Indel B semmilyen módon nem vállal felelősséget, ha Ön nem tartja be szigorúan a jelen kézikönyvben foglalt összes előírást.



Ezt a készüléket nem használhatják olyan személyek (beleértve a gyermekeket is) akiknek fizikai, érzékszervi vagy mentális képességi problémái vannak.

Gyerekektől távol tartandó.

### Hibák

#### HIBAKÓD

#### HIBA TÍPUSA

E1

Átkumulátorvédelem vagy hőmérséklet-érzékelő meghibásodása, kikapcsolása (A feszültség a kikapcsolási beállításon kívül van).

E2

A ventilátor túláramoltatása  
(A ventilátor az elektronikai egységet több mint 1A)

E3

Motorindítási hiba (A motor elakadt, vagy a hűtőrendszerben túl magas nyomás). >5 bar

E4

Minimális motorfordulatszám-hiba (Ha a hűtőrendszer túlságosan nagy terhelésnek van kitéve, a motor nem tudja tartani a minimális fordulatszámot(1850 rpm)

E5

Az elektronikus egység hőkapcsolója (Ha a hűtőrendszer túlságosan nagy terhelésnek van kitéve, vagy ha a környezeti hőmérséklet magas, az elektronikus egység túl forrón működik).



## CSAK AZ EURÓPAI KÖZÖSSÉGEN (EU) BELÜLI ÉRTÉKESÍTÉSEK ESETÉBEN

Ez a készülék a 2012/19/EU európai irányelv (WEEE) szerinti jelöléssel van ellátva. A terméken található szimbólum azt jelzi, hogy ez a termék nem kezelhető háztartási hulladékként.

Gondoskodjon arról, hogy ez a termék ne kerüljön be a kommunális hulladékok közé, hanem elektromos hulladékként kezeljék.



